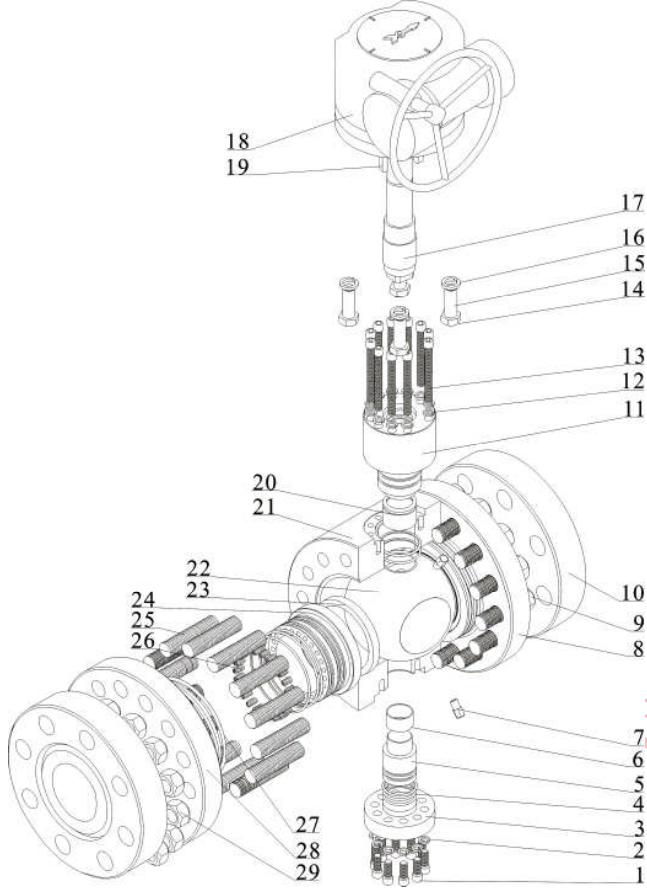


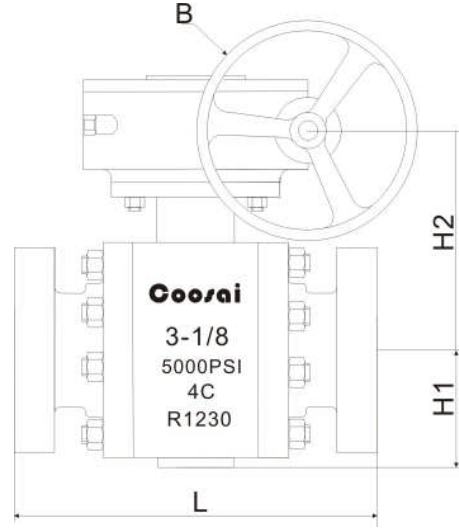
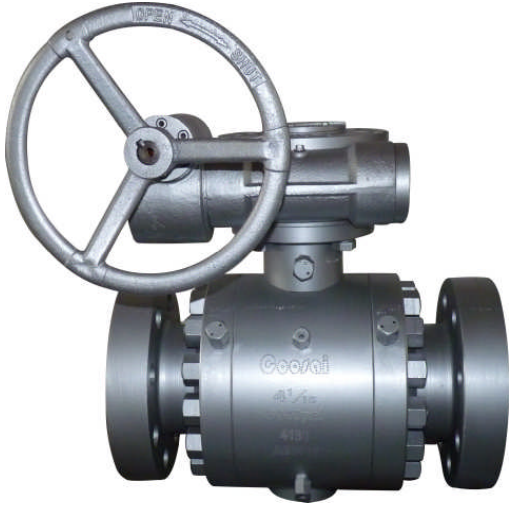
قائمة قطع الغيار



رقم	اسم
1	برمة
2	حشية المرونة
3	غطاء المصام الأسفل
4	حلقة O
5	عصا المصام الأسفل
6	كوشنيتي
7	صمام الصرف
8	جمح
9	حزقة
10	الأيمن
11	الطور الأعلى
12	حشية المرونة
13	برمة
14	حزقة
15	جمح
16	حشية المرونة
17	عصا المصام
18	التربينة
19	خابور
20	كوشنيتي
21	الوسط
22	الكرة
23	حلقة الانخام
24	قاعدة المصام
25	جمح
26	ربيع
27	حلقة O
28	المصام الأيسر
29	حزقة

مواد الصمام القياسي

API6A نوع مواد	مواد غطاء جسم الصمام	طلاء مواد عصا المصام	طلاء مواد لوحة القنطرة	طلاء مواد قاعدة المصام
AA الظروف العادية	الفولاذ الكربوني أو الفولاذ المنخفض السبيكة	AISI 41XX نتريد الفسفور أو الفسفور المطلي بالنيكل	AISI 41XX نتريد	AISI 41XX نتريد
BB الظروف العادية	الفولاذ الكربوني أو الفولاذ المنخفض السبيكة	AISI 41XX نتريد الفسفور أو الفسفور المطلي بالنيكل	AISI 41XX نتريد	Stellite™3
CC الظروف العادية	الصلب المقاوم للصدأ	AISI 410SS	AISI 410 تصلب	Stellite™3
DD الظروف الحمضية	الفولاذ الكربوني أو الفولاذ المنخفض السبيكة	AISI 41XX طلاء النيكل	AISI 41XX التصلب السطحي	Stellite™3
EE الظروف الحمضية	الفولاذ الكربوني أو الفولاذ المنخفض السبيكة	AISI 410 نتريد الفسفور أو طلاء النيكل	AISI 41XX التصلب السطحي	Stellite™3
FF الظروف الحمضية	AISI 410 SS	AISI 41XX التصلب السطحي	AISI 41XX التصلب السطحي	Stellite™3
HH الظروف الحمضية	الفولاذ المنخفض السبيكة المطلي بسبيكة 625 أو 718	سبيكة 718	سبيكة 718 التصلب السطحي	Stellite™3



مستوي الضغط	قطر	L			B	H1	H2	وزن (Kg)
		فلانج	طرف الجذلة	طرف اللحام				
2000 PSI	2-1/16 "	295	-	-	356	133	391	75.5
	2-9/16 "	333	-	-	356	152	410	96
	3-1/8 "	359	-	-	356	181	484	115
	4-1/8 "	435	-	-	356	232	525	168
	6-1/8 "	562	-	-	467	327	635	384
3000PSI	2-1/16 "	371	-	-	356	137	391	81.6
	2-9/16 "	422	-	-	356	165	410	106
	3-1/8 "	435	-	-	356	187	484	125
	4-1/8 "	511	-	-	467	232	525	216
	5-1/8 "	613	-	-	610	289	573	360
	6-1/8 "	613	-	-	610	327	610	480
5000PSI	2-1/16 "	371	-	-	356	143	441	84
	2-9/16 "	422	-	-	356	165	460	110.5
	3-1/8 "	473	-	-	467	187	484	173
	4-1/8 "	549	-	-	467	232	525	250
	5-1/8 "	727	-	-	610	289	598	384
	6-1/8 "	737	-	-	610	327	610	557
10000PSI	1-13/16 "	464	-	-	356	146	441	120
	2-1/16 "	521	-	-	467	149	441	132
	2-9/16 "	565	-	-	467	173	460	178
	3-1/16 "	619	-	-	610	207	478	231
	4-1/16 "	670	-	-	610	256	532	423
	5-1/8 "	737	-	-	610	333	641	840

ملاحظات : فلانج التوصيل API 6B