

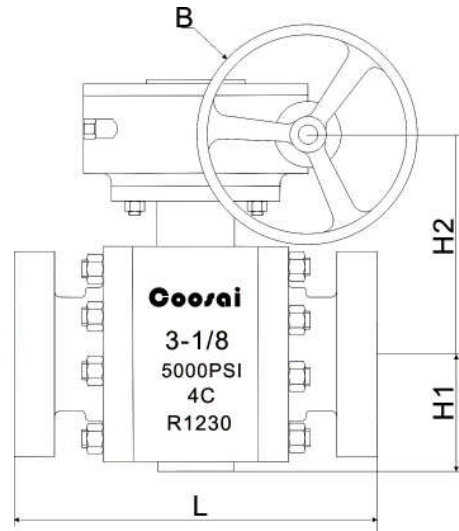
Lista de peças

Número	Denominação
1	Parafuso
2	Coxim elástico
3	Tampa de válvula em baixo
4	Aro de forma O
5	Haste de válvula em baixo
6	Suporte de eixo
7	Válvula de drenar sujidade
8	Cavilha com rosca
9	Porca do parafuso
10	Corpo direito
11	Aro superior
12	Coxim elástico
13	Parafuso
14	Porca do parafuso
15	Cavilha com rosca
16	Coxim elástico
17	Haste de válvula
18	Turbina
19	Teclado
20	Suporte de eixo
21	Corpo central
22	Corpo de bola
23	Aro hermético
24	Base da válvula
25	Cavilha com rosca
26	Mola
27	Aro de forma O
28	Corpo esquerdo da válvula
29	Porca do parafuso

Materiais da válvula de padrão

API6A Classe dos materiais API6A	Materiais da tampa da válvula	Camada pintada de material	Camada pintada de placa de comporta	Camada pintada de material da base de válvula
AA Ambiente normal	Aço de carbono ou aço de liga baixa	Azoto AISI 41XX ou fósforo fundido com níquel	AISI 41XX Azoto	AISI 41XX Azoto
BB Ambiente normal	Aço de carbono ou aço de liga baixa	Azoto AISI 41XX ou fósforo fundido com níquel	AISI 41XX Azoto	Stellite™3
CC Ambiente normal	Aço inoxidável	AISI 410SS	AISI 410 Endurecer	Stellite™3
DD 酸性环境 Ambiente ácido	Aço de carbono ou aço de liga baixa	41XX fundido com níquel	AISI41XX Endurecer	Stellite™3
EE Ambiente ácido	Aço de carbono ou aço de liga baixa	Azoto AISI 410 ou fundido com níquel	AISI 41XX Endurecer	Stellite™3
FF Ambiente ácido	AISI 410 SS	AISI 410 Nitrided	AISI 41XX 硬化 AISI41XX Endurecer	Stellite™3
HH Ambiente ácido	Aço de liga baixa625 ou liga 718	Liga 718	Endurecer liga de 718	Stellite™3

Tamanho de figura(mm)



Nível de pressão	Diâmetro	L			B	H1	H2	peso(Kg)
		Flange	Extremidade de rosca	Extremidade de soldadura				
2000 PSI	2-1/16 "	295	-	-	356	133	391	75.5
	2-9/16 "	333	-	-	356	152	410	96
	3-1/8 "	359	-	-	356	181	484	115
	4-1/8 "	435	-	-	356	232	525	168
	6-1/8 "	562	-	-	467	327	635	384
3000PSI	2-1/16 "	371	-	-	356	137	391	81.6
	2-9/16 "	422	-	-	356	165	410	106
	3-1/8 "	435	-	-	356	187	484	125
	4-1/8 "	511	-	-	467	232	525	216
	5-1/8 "	613	-	-	610	289	573	360
	6-1/8 "	613	-	-	610	327	610	480
5000PSI	2-1/16 "	371	-	-	356	143	441	84
	2-9/16 "	422	-	-	356	165	460	110.5
	3-1/8 "	473	-	-	467	187	484	173
	4-1/8 "	549	-	-	467	232	525	250
	5-1/8 "	727	-	-	610	289	598	384
	6-1/8 "	737	-	-	610	327	610	557
10000PSI	1-13/16 "	464	-	-	356	146	441	120
	2-1/16 "	521	-	-	467	149	441	132
	2-9/16 "	565	-	-	467	173	460	178
	3-1/16 "	619	-	-	610	207	478	231
	4-1/16 "	670	-	-	610	256	532	423
	5-1/8 "	737	-	-	610	333	641	840

Nota: Flange de ligação API6B