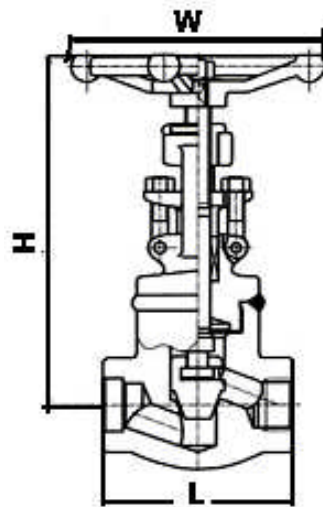
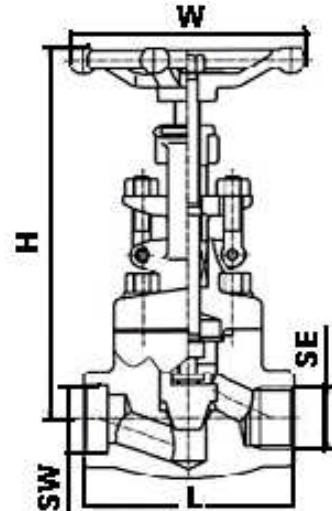


## Клапан запорный раструбной сварки (внутренняя резьба)



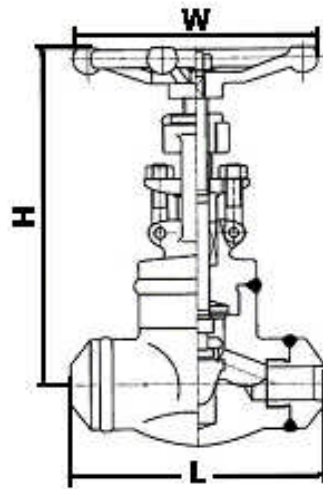
HJ31



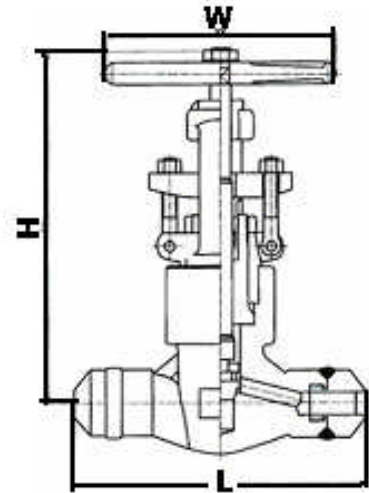
J31H

Степень давления	NPS		Размер (mm)			WT (Kg)	
	Сужение ствола	Прходной диаметр	L	H	W	B.B	W. B
Class150~800	-	1/4	79	166	100	2.6	-
	-	3/8	79	166	100	2.5	-
	1/2	3/8	79	166	100	2.4	2.5
	3/4	1/2	92	175	100	2.6	2.7
	1	3/4	111	206	125	4.5	4.7
	1 1/4	1	120	228	160	5.9	6.1
	1 1/2	1 1/4	152	262	160	8.3	8.5
	2	1 1/2	172	300	180	12.4	12.6
	2	220	340	240	20	20.4	
Class900~1500	-	1/4	111	166	125	4.9	4.5
	-	3/8	111	166	125	4.8	4.5
	-	3/8	111	170	125	4.7	4.1
	-	1/2	111	193	125	4.7	4.1
	-	3/4	120	230	160	6.3	6.7
	-	1	152	246	160	8.8	9.0
	-	1 1/4	172	283	180	12.4	12.1
	-	1 1/2	220	325	200	17.5	17

## Клапан запорный стыковой сварки



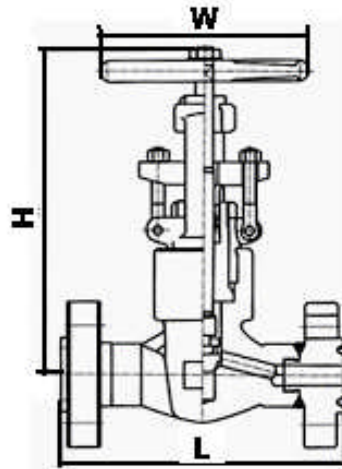
HJ51



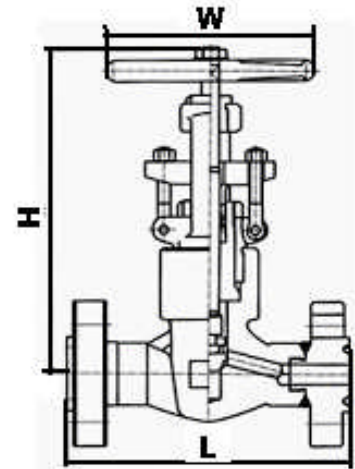
PJ51

Степень давления	NPS	Размер (mm)			WT (Kg)		
		L	H		W	P.S	W.B
			P.S	W.B			
Class150~800	1/2	216	318	207	160	12.5	13.5
	3/4	229	318	240	160	11.8	12.6
	1	254	318	258	180	11.5	11.8
	1 1/4	279	398	290	200	23.5	24.4
	1 1/2	305	408	337	250	21.7	22.5
	2	368	524	354	280	43.6	45.5
Class900~1500	1/2	216	318	207	160	12.5	13.5
	3/4	229	318	240	160	11.8	12.6
	1	254	318	258	180	11.5	11.8
	1 1/4	279	398	290	200	23.5	24.4
	1 1/2	305	408	337	250	21.7	22.5
	2	368	524	354	280	43.6	45.5

## Клапан запорный из кованой стали фланцевый



J41H



HJ41Y

NPS	Степень давления	Размер (mm)			WT (Kg)
		L	H	W	
1/2	Class150	108	190	100	4
	Class300	152	166		4.8
	Class600	165	166		5.9
3/4	Class150	117	195	100	5.1
	Class300	178	175		6.2
	Class600	190	175		7.4
1	Class150	127	230	125	7.6
	Class300	203	206		9.3
	Class600	216	206		10.4
1 1/4	Class150	140	245	160	11
	Class300	216	228		14
	Class600	229	228		16.2
1 1/2	Class150	165	262	160	12.5
	Class300	229	262		15.5
	Class600	241	262		17.5
2	Class150	203	300	180	20.3
	Class300	267	300		23.4
	Class600	292	300		28.3