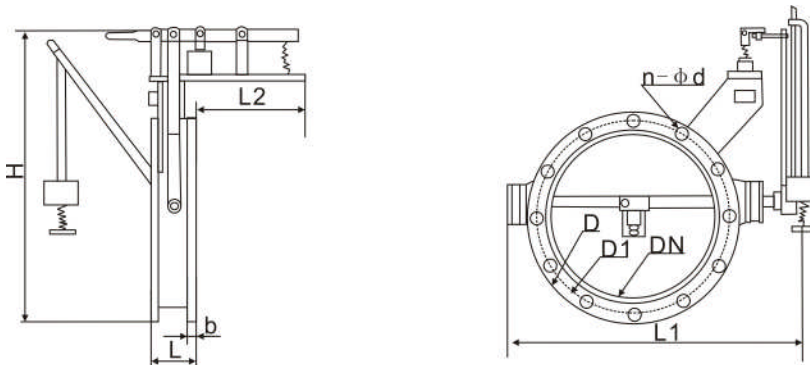


Электромагнитный клапан безопасного выключения подачи газа серии типа F452-1.0K



### Структурные особенности

Данный клапан состоит из электромагнитного контроллера, взрывобезопасного стартера с приводным механизмом и клапан-бабочки с хорошей герметичностью. Имеет простую структуру, гибкое управление, легкий вес, надежную работу, быструю скорость отключения, хорошую герметичность и другие преимущества. Является идеальным оборудованием для различных промышленных печей (гончарная печь) или аналогичных промышленностях, где газ используется в качестве топлива.

Входной сигнал: сигнал открытия и закрытия реле и сигнал уровня TTL. Выходной сигнал: выход светодиодного дисплея

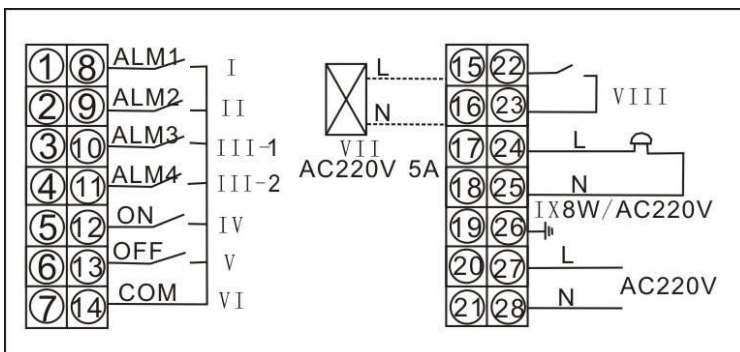
Электропитание: 180-240VAC 48-52Hz

Условия окружающей среды: температура 0-50°C влажность менее чем 90%, избегайте сильно коррозионные газы.

### Основные параметры

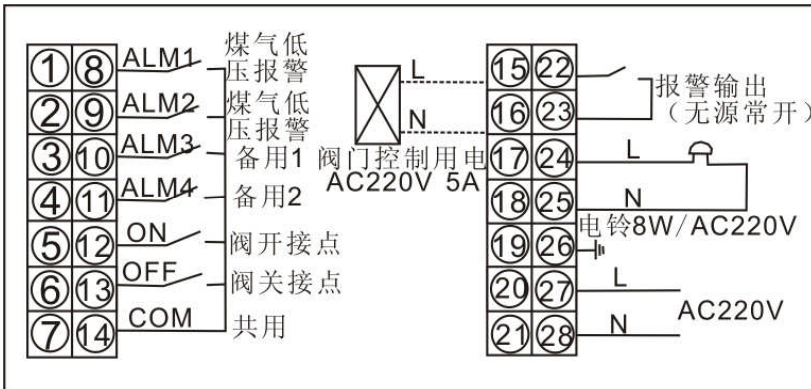
DN	D	D1	D2	L	L1	L2	H	b	n-φd
100	210	170	144	127	360	250	550	14	4-18
150	265	225	199	140	410	250	590	16	8-18
200	320	280	254	152	465	250	640	18	8-18
250	375	335	309	165	520	250	690	22	12-18
300	440	395	363	178	580	300	740	22	12-23
350	490	445	413	190	630	300	790	22	12-23
400	540	495	463	216	680	300	840	22	16-23
450	595	550	518	222	740	300	880	24	16-23
500	645	600	568	229	780	300	930	24	20-23
600	755	705	667	267	895	400	1020	24	20-25
700	860	810	772	292	1010	400	1100	24	24-25
800	975	920	878	318	1125	400	1190	26	24-30
900	1075	1020	978	330	1225	400	1280	26	24-30
1000	1175	1120	1078	410	1345	500	1360	26	28-30
1100	1290	1230	1180	440	1420	600	1420	28	30-30
1200	1450	1340	1295	470	1540	700	1500	28	32-33

### Схема управления электрических соединений



I	сигнализация низкого давления газа
II	сигнализация низкого давления газа
III-1	резерв 1
III-2	резерв 2
IV	точка касания открытия клапана
V	точка касания закрытия клапана
VI	общее пользование
VII	электропотребление управления клапана AC220V 5A
VIII	выход сигнализации (нормально открытый когда нет электропитания)
XI	электрический звонок 8W/AC220V

- 煤气低压报警 – сигнализация низкого давления газа
- 煤气低压报警 – сигнализация низкого давления газа
- 备用 1 - резерв 1
- 备用 2 – резерв 2
- 阀开接点 –
- 阀关接点 –
- 共用 –
- 阀门控制用电 AC220V 5A –
- 报警输出（无源常开） -
- 电铃 8W/AC220V –



wenzhou kesai valve co.,ltd