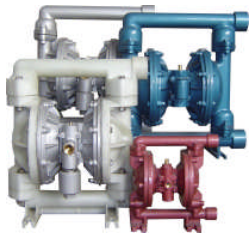


Resumen del producto



la serie QBY



la serie QBK

Bomba neumática de diafragma QBY/K puede transportar el licor corriente y también el medio de menor viscosidad, de biombo, de lodo, de impureza, etc.

1. No necesita verter el agua, la distancia de succión es 5m y la longitud es 70m, la presión de la salida ≥ 6 bar.

2. Es muy amplio el caudal y es fácil de entrar, el grano más grande que se permite entrar tiene el diámetro de 10mm. Es muy pequeña la abrasión cuando transporta el lodo y la impureza.

3. La regulación de la longitud y caudal se realiza por el abrir y cerrar de la llave. (La regulación de la llave entre 1—7 bar):

Esta bomba no tiene pieza de giro, diafragma, el medio que transporta se separa totalmente de las piezas y medios de trabajo y no se revelan los medios.

5. No necesita la electricidad. Se usa con seguridad en la situación de trabajo que se quemó y se explora fácilmente.

6. Se trabaja en el medio.

7. Se usa convenientemente y con mucha seguridad, se realiza el abrir y cerrar por abrir y cerrar la llave. No se averiará en la situación por casualidad que no funciona ningún medio o se para el proceso. La bomba se para una vez que se sobrecarga. Tiene la función de protegerse, se funcionará otra vez cuando sea normal el cargo.

8. Tiene constitución sencilla y pocas piezas que se averían fácilmente, esta bomba tiene constitución sencilla y es fácil de instalar y apañar. La transportación del medio no tocará la llave y las piezas. Y no se va cada día peor la función como otras piezas de la bomba como émbolo, engranaje y paleta, etc.

9. Se puede transportar el licor mucoso. (bajo 10mil)

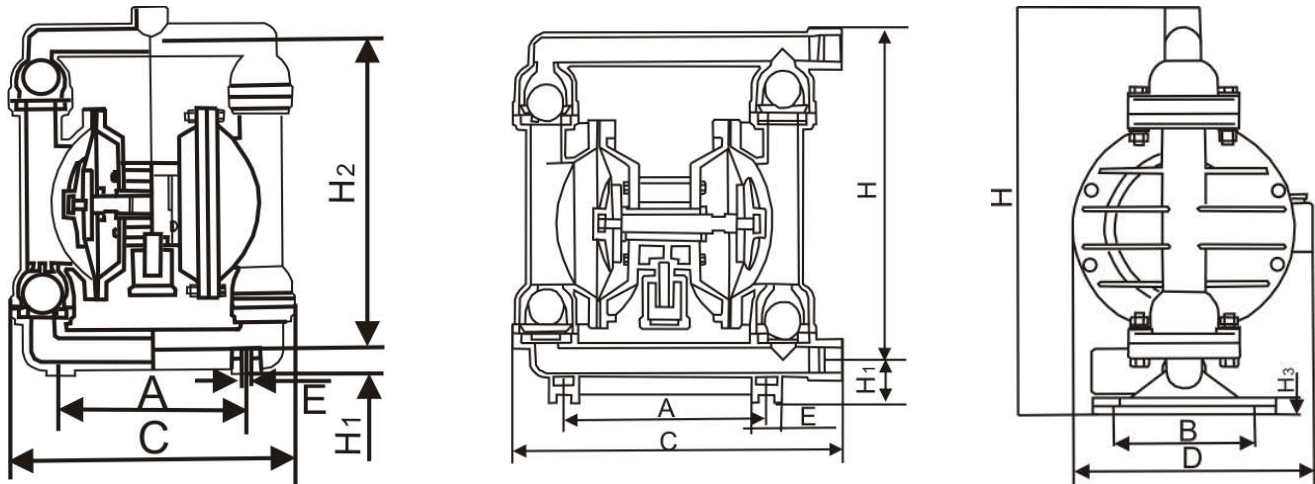
10. La característica de esta bomba es que puede funcionar sin medio y no se influye nada.

Tabla de regla

tipo	entrada		salida		modelo de conecta				material de la bomba				
	inc	mm	inc	mm	NPT rosca	BSPT rosca	Flange américa	Flange alemán	hierro acuañado	Aleación de aluminio	Zero inoxidable	Plástico	caucho
QBK-8	5/16	8	5/16	8	●	●	-	-	●	●	●	●	-
QBY/K-10	3/8	10	3/8	10	●	●	-	-	●	●	●	●	-
QBY/K-15	1/2	15	1/2	15	●	●	-	-	●	●	●	●	-
QBY/K-25	1	25	1	25	●	●	-	-	●	●	●	●	●
QBY/K-40	1½	40	1½	32	●	●	-	-	●	●	●	●	●
QBY/K-50	2	50	2	50	-	-	●	●	●	●	●	-	●
QBY/K-65	2½	65	2½	65	-	-	●	●	●	●	●	-	●
QBY/K-80	3	80	3	80	-	-	●	●	●	●	●	-	●
QBY/K-100	4	100	4	100	-	-	●	●	●	●	●	-	●

“●” significa hay y “-” sin

El tamaño principal de la figura



unidad: mm

型号 tipo	A	B	C	D	E	H1	H2	H3	H
QBK-8	135	48	218	144	12	34	176	10	226
QBY/K-10	135	48	218	144	12	34	176	10	226
QBY/K-15	135	48	218	144	12	34	176	10	226
QBY/K-25	236	145	381	248	12	46	344	18	412
QBY/K-40	236	145	381	248	12	50	348	18	428
QBY/K-50	320	220	518	347	14	50	521	27	609
QBY/K-65	320	220	494	347	14	99	526.4	50	718
QBY/K-80	360	240	634	455	18	96	696	50	842
QBY/K-100	360	240	574	455	18	120	719	50	953.5

El diseño de flange depende del diseño de regla o según la necesita del cliente.

El parámetro técnica principal

tipo	máximo caudal	máxima presión de la entrada(Bar)	distancia de sumersión (m)	el grano más grande que se permite entrar (mm)	El máximo agostado del aire (L/min)	Material de dia fragma				
						Caucho	caucho N	caucho	caucho flúor	Teflon
QBY/K-8	13	7	0-5	1	300	•	•	•	•	•
QBY/K-10	16	7	0-5	1	300	•	•	•	•	•
QBY/K-15	20	7	0-5	1	300	•	•	•	•	•
QBY/K-25	100	7	0-5	2.5	600	•	•	•	•	•
QBY/K-40	140	7	0-5	4.5	600	•	•	•	•	•
QBY/K-50	240	7	0-5	8	900	•	•	•	•	•
QBY/K-65	280	7	0-5	8	900	•	•	•	•	•
QBY/K-80	400	7	0-5	10	1500	•	•	•	•	•
QBY/K-100	480	7	0-5	10	1500	•	•	•	•	•