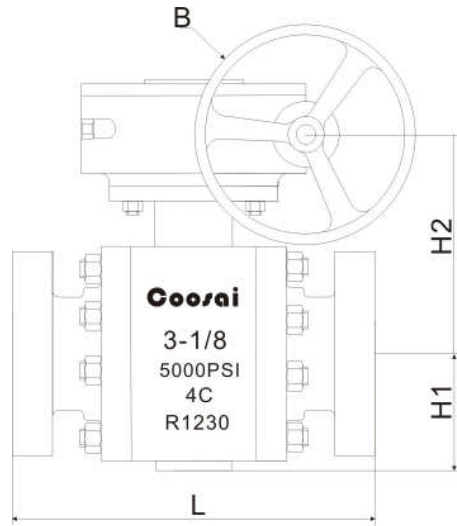


零件清单

序号	名称
1	螺钉
2	弹性垫圈
3	下阀盖
4	O形圈
5	下阀杆
6	轴承
7	排污阀
8	螺栓
9	螺母
10	右体
11	上相
12	弹性垫圈
13	螺钉
14	螺母
15	螺栓
16	弹性垫圈
17	阀杆
18	涡轮
19	键
20	轴承
21	中体
22	球体
23	密封圈
24	阀座
25	螺栓
26	弹簧
27	O形圈
28	左阀体
29	螺母

标准阀门材料

API6A 材料类别	阀体阀盖材料	阀杆材料涂层	闸板材料涂层	阀座材料涂层
AA 一般环境	碳钢或低合金钢	AISI 41XX 氮化或镀镍磷	AISI 41XX 氮化	AISI 41XX 氮化
BB 一般环境	碳钢或低合金钢	AISI 41XX 氮化或镀镍	AISI 41XX 氮化	Stellite™3
CC 一般环境	不锈钢	AISI 410SS	AISI 410 硬化	Stellite™3
DD 酸性环境	碳钢或低合金钢	AISI 41XX 镀镍	AISI 41XX 硬化	Stellite™3
EE 酸性环境	碳钢或低合金钢	AISI 410 氮化或镀镍	AISI 41XX 硬化	Stellite™3
FF 酸性环境	AISI 410 SS	AISI 410 Nitrided	AISI 41XX 硬化	Stellite™3
HH 酸性环境	低合金钢镀 625 或 718 合金	合金 718	合金 718 硬化	Stellite™3



外形尺寸(mm)

压力等级	口径	L			B	H1	H2	重量 (Kg)
		法兰	螺纹端	焊接端				
2000 PSI	2-1/16 "	295	-	-	356	133	391	75.5
	2-9/16 "	333	-	-	356	152	410	96
	3-1/8 "	359	-	-	356	181	484	115
	4-1/8 "	435	-	-	356	232	525	168
	6-1/8 "	562	-	-	467	327	635	384
3000PSI	2-1/16 "	371	-	-	356	137	391	81.6
	2-9/16 "	422	-	-	356	165	410	106
	3-1/8 "	435	-	-	356	187	484	125
	4-1/8 "	511	-	-	467	232	525	216
	5-1/8 "	613	-	-	610	289	573	360
6-1/8 "	613	-	-	610	327	610	480	
5000PSI	2-1/16 "	371	-	-	356	143	441	84
	2-9/16 "	422	-	-	356	165	460	110.5
	3-1/8 "	473	-	-	467	187	484	173
	4-1/8 "	549	-	-	467	232	525	250
	5-1/8 "	727	-	-	610	289	598	384
6-1/8 "	737	-	-	610	327	610	557	
10000PSI	1-13/16 "	464	-	-	356	146	441	120
	2-1/16 "	521	-	-	467	149	441	132
	2-9/16 "	565	-	-	467	173	460	178
	3-1/16 "	619	-	-	610	207	478	231
	4-1/16 "	670	-	-	610	256	532	423
5-1/8 "	737	-	-	610	333	641	840	

备注: 连接法兰 API 6B