

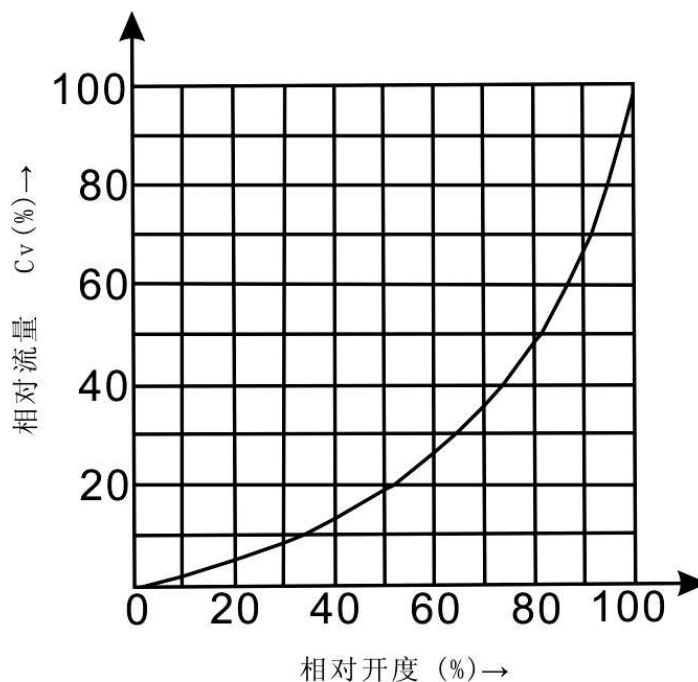
HV 系列 V 型球阀

●主要特点

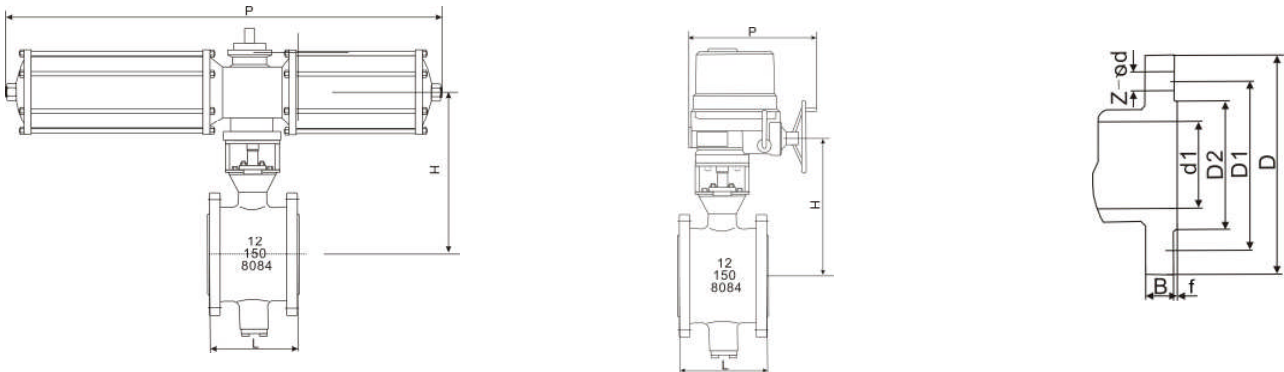
1. 配用我公司生产的角行程气动（电动）执行机构，输出力矩大，体积小。
2. 可调范围大，可以在广幅的变化范围内提供精确的控制。
3. 由于 V 型球阀满直角回转控制，因此它的容积的最大值特别高，流通能力大。
4. 由于 V 型球阀采用双轴承结构，机械稳定性高，起动扭矩小。
5. 阀门采有金属硬密封结构，在密封的过程中，V 型球阀的 V 型缺口与阀座产生一个剪切力，能切断纤维等杂物，避免阀门卡死等现象发生，并且具有自清洁功能。
6. 泄漏量符合 GB/T 17213.4-2005/IEC 60534-4:1999 IV 级的规定。
7. 回差 基本误差 死区 始终点偏差 额定流量系数 静态耗气量

项目	要求																	
基本误差限	额定行程的 ±1.5%																	
回差	不大于额定行程的 ±1.5%																	
死区	不大于输入信号的 0.8%																	
静态耗气量	3600L/h																	
额定流量系数	DN	25	32	40	50	65	80	100	125	150	200	250	300	350	400	450	500	600
Cv	Cv	27	47	70	110	170	280	410	750	980	1720	2900	3800	7000	9800	12000	15000	23000

8. 流量特性曲线



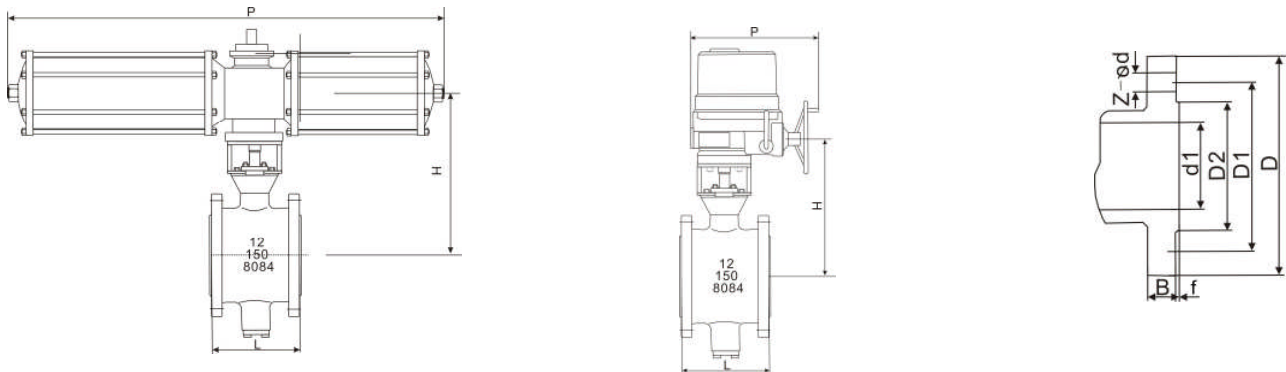
主要外型尺寸



压力等级	公称通径		L		D		D1	D2	Z- φ d
	mm	NPS	法兰	对夹	法兰	对夹			
1.6 MPa	25	1	102	62	115	68	85	65	4-14
	40	1½	114	62	145/150	85	110	85/84	4-14
	50	2	124	75	160/165	100	125	100/99	4-14
	65	2½	145	90	180/185	120	145	120/118	4-14
	80	3	165	100	195/200	130	160	135/132	4-18
	100	4	194	115	215/220	158	180	155/156	8-18
	125	5	210	129	245/250	180	210	185/184	8-18
	150	6	229	160	280/285	216	240	210/211	8-18
	200	8	243	200	335/340	268	295	265/266	8-23
	250	10	297	240	405	325	355	320/319	12-23
	300	12	338	334	460	460	410	375/370	12-26
400	16	400	-	580	-	525	485	16-30	
2.5 MPa	25	1	102	62	115	68	85	65	4-14
	40	1½	114	62	145/150	85	110	85/84	4-18
	50	2	124	75	160/165	100	125	100/99	4-18
	65	2½	145	90	180/185	120	145	120/118	8-18
	80	3	165	100	195/200	130	160	135/132	8-18
	100	4	194	115	230/235	158	190	160/156	8-23
	125	5	210	129	270	180	220	188/184	8-26
	150	6	229	160	300	216	250	218/211	8-26
	200	8	243	200	360	268	310	278/266	12-26
	250	10	297	240	425	325	370	332/330	12-30
	300	12	338	334	485	460	430	390/389	16-30
400	16	400	-	620/610	-	550	505	16-36	

注：“P”和“H”以我公司的CAD图纸为标准。

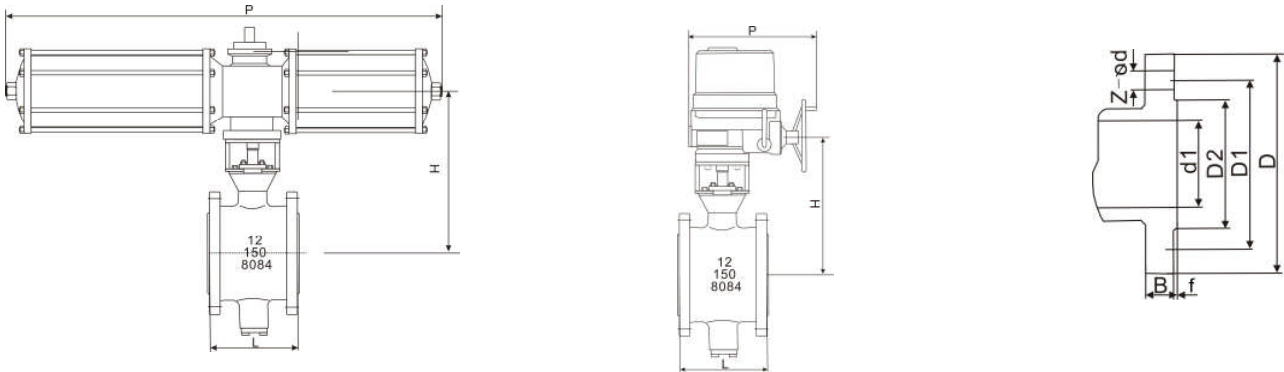
主要外形尺寸



压力等级	公称通径		L		D		D1	D2	Z- φ d
	mm	in	法兰	对夹	法兰	对夹			
4.0Mpa	25	1	102	62	115	68	85	65	4-14
	40	1½	114	62	145/150	85	110	85/84	4-18
	50	2	124	75	160/165	100	125	100/99	4-18
	65	2½	145	90	180/185	120	145	120/118	8-18
	80	3	165	100	195/200	130	160	135/132	8-18
	100	4	194	115	230/235	158	190	160/156	8-23
	125	5	210	129	270	180	220	188/184	8-26
	150	6	229	160	300	216	250	218/211	8-26
	200	8	243	200	375	268	320	282/284	12-30
	250	10	297	240	445/450	325	385	345	12-33
	300	12	338	334	510/515	460	450	408/409	16-33
6.4 Mpa	400	16	400	-	660/655	-	585	535	16-41
	25	1	102	62	135/140	68	100	78	4-18
	40	1½	114	62	165/170	85	125	95	4-23
	50	2	124	75	175/180	100	135	105	4-23
	65	2½	145	90	200/205	120	160	130	8-23
	80	3	165	100	210/215	130	170	140	8-23
	100	4	194	115	250	158	200	168	8-25
	125	5	210	129	295	180	240	202	8-30
	150	6	229	160	340/345	216	280	240	8-34
	200	8	243	200	405	268	345	300	12-34
	250	10	297	240	470	325	400	352	12-41
300	12	338	334	530	460	460	412	16-41	

注：“P”和“H”以我公司的图纸为标准。

主要外形尺寸



压力等级	公称通径		L		D		D1	D2	H	P	Z-φ d
	mm	in	法兰	对夹	法兰	对夹					
150Lb	25	1	102	62	108	64	80	51	178	330	4-16
	40	1½	114	62	127	82	99	73	231	330	4-16
	50	2	124	75	152	100	121	92	260	342	4-19
	65	2½	145	90	178	118	140	105	304	388	4-19
	80	3	165	100	191	130	153	127	336	403	4-19
	100	4	194	115	229	155	191	157	378	450	8-19
	125	5	210	129	279	185	216	186	441	464	8-22
	150	6	229	160	254	216	242	216	504	530	8-22
	200	8	243	200	343	264	299	270	619	570	8-22
	250	10	297	240	406	328	362	324	745	700	12-25
	300	12	338	334	483	373	432	381	861	700	12-25
400	16	400	-	597	-	635	584	1250	700	16-28	
300Lb	25	1	102	62	124	68	89	51	178	388	4-19
	40	1½	114	62	156	88	115	73	231	403	4-19
	50	2	124	75	165	102	127	92	260	450	4-19
	65	2½	145	90	191	122	179	105	304	464	8-19
	80	3	165	100	210	138	168	127	336	530	8-22
	100	4	194	115	254	162	200	157	396	570	8-22
	125	5	210	129	279	188	238	186	460	700	8-22
	150	6	229	160	318	218	270	216	525	700	12-25
	200	8	243	200	381	285	330	270	651	1015	12-25
	250	10	297	240	445	345	388	324	770	1075	12-29
	300	12	338	334	520	410	451	381	903	1075	16-29
400	16	400	-	648	-	572	470	1360	1075	20-35	

注：“P”和“H”以我公司的图纸为标准。